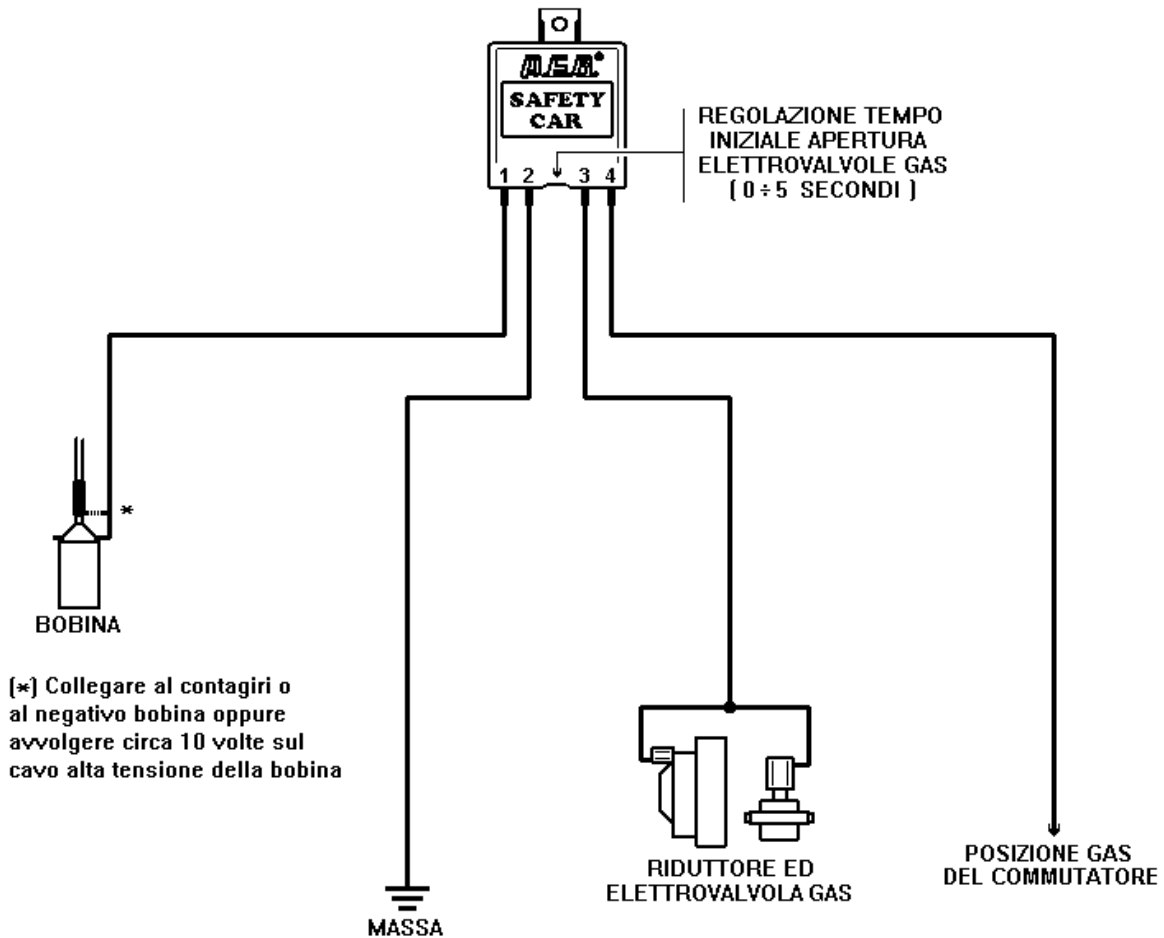


A.E.B. srl Via dell'Industria 20
42025 CAVRIAGO (RE) ITALY
Tel. 0522 - 941487 Fax 0522 - 941464
Assistenza Tecnica Tel. 0522 - 942281

Manuale Istruzioni di Montaggio

SAFETY CAR Registrabile Cod. AEB 551



Questo manuale potrà essere modificato in qualsiasi momento da A.E.B. srl per aggiornarlo con ogni variazione o miglioramento tecnologico, qualitativo ed informativo.

Caratteristiche Tecniche

DISPOSITIVO DI SICUREZZA

Il safety-car, abilita le elettrovalvole del gas solo con il motore acceso. Ciò fa sì che a seguito di uno spegnimento accidentale del motore, si blocchi automaticamente l'erogazione del GAS.

Avvertenze generali



Fissare il **Safety Car** in posizione verticale lontano da possibili infiltrazioni d'acqua e da eccessive fonti di calore (es. collettori di scarico), onde evitare di danneggiarlo irreparabilmente.



Per evitare malfunzionamenti del dispositivo si consiglia di passare i fili il più lontano possibile dai cavi dell'alta tensione ;



- fare delle buone connessioni elettriche, **si tenga presente che la migliore connessione è la saldatura debitamente isolata.**



Non aprire per nessun motivo la scatola del **Safety Car**, soprattutto con il motore in moto o il quadro inserito. **L'A.E.B. declina ogni responsabilità per danni a cose e persone derivati dalla manomissione del proprio dispositivo da parte di personale non autorizzato.**

Certificato di Garanzia

Gentile Cliente,

grazie per la fiducia accordata all'**A.E.B.** acquistando questo prodotto. L'**A.E.B.** sottopone tutti i suoi prodotti a severi test di qualità; se nonostante i controlli il prodotto dovesse presentare dei malfunzionamenti, Le raccomandiamo di rivolgersi subito all'installatore per i controlli o gli interventi del caso.

- Norme generali di garanzia

A.E.B. garantisce il buon funzionamento di questo prodotto e la sua immunità da vizi e difetti costruttivi.

Se durante il periodo di garanzia il prodotto risultasse difettoso, **A.E.B.** si farà carico delle riparazioni o sostituzioni del caso, affidandone l'esecuzione preferibilmente all'originario installatore, altrimenti a chi designato di comune accordo.

Le sostituzioni dei pezzi difettosi avverranno franco stabilimento **A.E.B.** e con spese di spedizione a carico del destinatario.

Per gli accessori od i componenti non costruiti da **A.E.B.** valgono soltanto le garanzie riconosciute dai terzi produttori.

La presente garanzia è l'unica prestata da **A.E.B.**, restandone pertanto esclusa ogni altra.

Nessuna responsabilità, se non in caso di dolo o colpa grave, potrà far carico ad **A.E.B.** per danni a persone o cose a chiunque derivati da malfunzionamenti del prodotto.

La presente garanzia è operativa soltanto per chi è in regola con i pagamenti.

- Condizioni

La garanzia verrà riconosciuta per un periodo di **24 mesi dalla data stampata sul prodotto con vernice indelebile.**

La garanzia varrà soltanto se al momento dell'acquisto il prodotto risulta ben conservato ed integro nel suo imballaggio e confezionamento predisposti da **A.E.B.**, che sono gli unici ad assicurarne provenienza ed un'adeguata protezione.

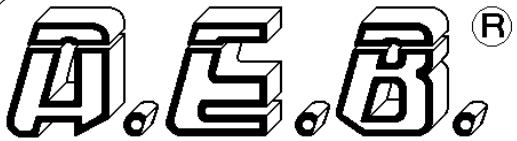
- Esclusioni della garanzia

Questa garanzia non copre:

- a)** Controlli periodici, manutenzioni, riparazioni o sostituzione di pezzi dovuti al normale deterioramento.
- b)** Malfunzionamenti dovuti a incuria, cattiva installazione, uso improprio o non conforme alle istruzioni tecniche impartite ed in genere ogni malfunzionamento non riconducibile a vizi e difetti costruttivi del prodotto e dunque a responsabilità di **A.E.B.**.
- c)** Prodotti da chiunque modificati, riparati, sostituiti, montati e comunque manomessi senza la preventiva autorizzazione scritta di **A.E.B.**.
- d)** Incidenti, originati da cause di forza maggiore od altre cause (ad es. acqua, fuoco, fulmine, cattiva aereazione, ecc.) non dipendenti dalla volontà di **A.E.B.**.

Chiunque dovrà astenersi dal rivendere od installare prodotti affetti da vizi o difetti costruttivi riconoscibili con la normale diligenza.

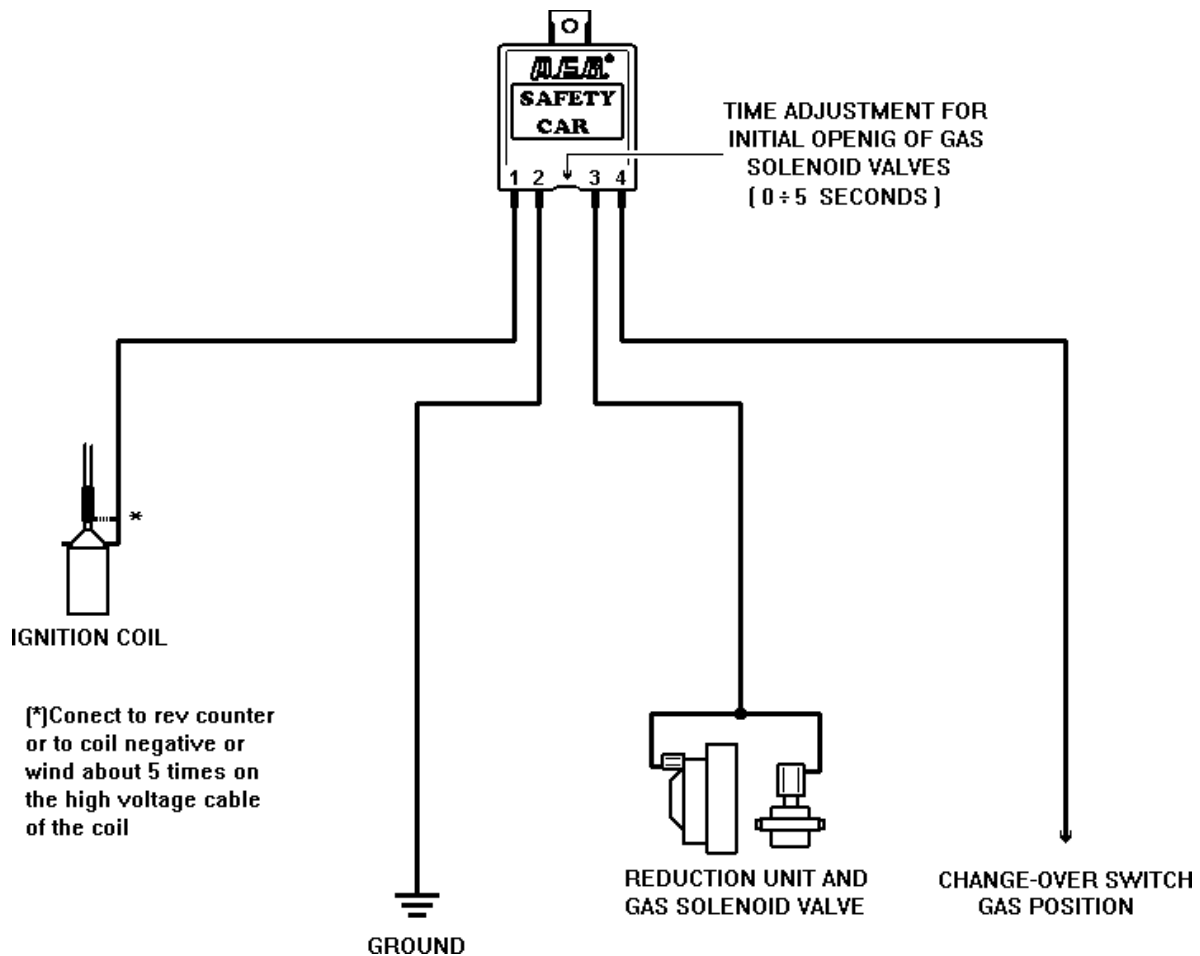
Il Foro competente per eventuali controversie in ordine all'interpretazione ed esecuzione di questa garanzia è unicamente quello di Reggio Emilia.



A.E.B. srl Via dell'Industria 20
42025 CAVRIAGO (RE) ITALY
Offices Tel. 0039 - 522 - 941487
Fax 0039 - 522 - 941464

Fitting Instructions

SAFETY CAR adjustable *Code AEB 551*



A.E.B. srl could modify in every moment this workbook for updating it with any variation or technological, qualitative and informative improvement.

Technical Specifications

SAFETY DEVICE

The safety car, enables the GAS solenoid valves only with the engine running. This means that if the engine was accidentally stopped, the GAS supply would automatically be cut off.

General Direction



We advise you to fix the **Safety Car** in a vertical position, away from possible water infiltrations and excessive heat sources (for example: exhaust manifolds), so as to avoid to irreparably damage the Emulator.



To avoid bad workings of the **Safety Car** we advise you to pass the wires away from the high tension wire;



- make good connections. **Please, pay attention that the best connection you can do is a duly insulated welding.**



Do not absolutely open the **Safety Car** box, especially when the engine is running or the board panel is inserted. **A.E.B. srl declines every responsibilities for damages caused to things or person which derive from the tampering of its own device provoked by unauthorized persons.**

Warranty Certificate

Dear Customer,

Thank you for the trust you have shown in **A.E.B.** by purchasing this product. **A.E.B.** puts all its products through severe quality tests; if in spite of these checks the product malfunctions, please call the installer immediately for the necessary checks or work.

- General rules of warranty

A.E.B. guarantees the good operation of this product and its immunity from manufacturing defects and flaws.

If during the warranty period the product should turn out to be defective, **A.E.B.** will take upon itself the necessary repairs or replacements, entrusting the work preferably to the original installer, otherwise a person designated by common agreement.

Replacements of defective parts shall be made ex works **A.E.B.** with freight to be paid by the consignee. For the accessories or components not of **A.E.B.** manufacture, only the warranties acknowledged by the third-party manufacturers hold.

This warranty is the only one given by **A.E.B.**, all others therefore being excluded. No liability, except in the case of fraud or grave offence, may be charged to **A.E.B.** for damage or injury to anything or anyonderiving from the product malfunctioning.

This warranty is only operative for those who are up-to-date with their payments.

- Terms

Warranty shall be acknowledged for a period of **24 months from the date printed on the product** with indelible paint.

Warranty shall only hold if at the time of purchase the product is well conserved and integral in its packing and packaging prepared by **A.E.B.** which are the only ones assuring its origin and adequate protection.

- Exclusions from warranty

This warranty does not cover:

a) Periodical checks, maintenance, repairs or replacement of parts due to normal deterioration.

b) Malfunctioning due to negligence, bad installation, improper use or use that is not in conformity with the technical instructions provided and in general any malfunctioning that cannot be traced to manufacturing defects and flaws in the product and therefore to the responsibility of **A.E.B.**.

c) Products modified, repaired, replaced, fitted and anyhow tampered with by anyone without prior written authorization from **A.E.B.**.

d) Accidents originating in causes of force majeure or other causes (eg. water, fire, lightning, bad ventilation, etc.) beyond the control of **A.E.B.**.

No one may resell or install products with manufacturing defects or flaws that are identifiable with normal conscientiousness.

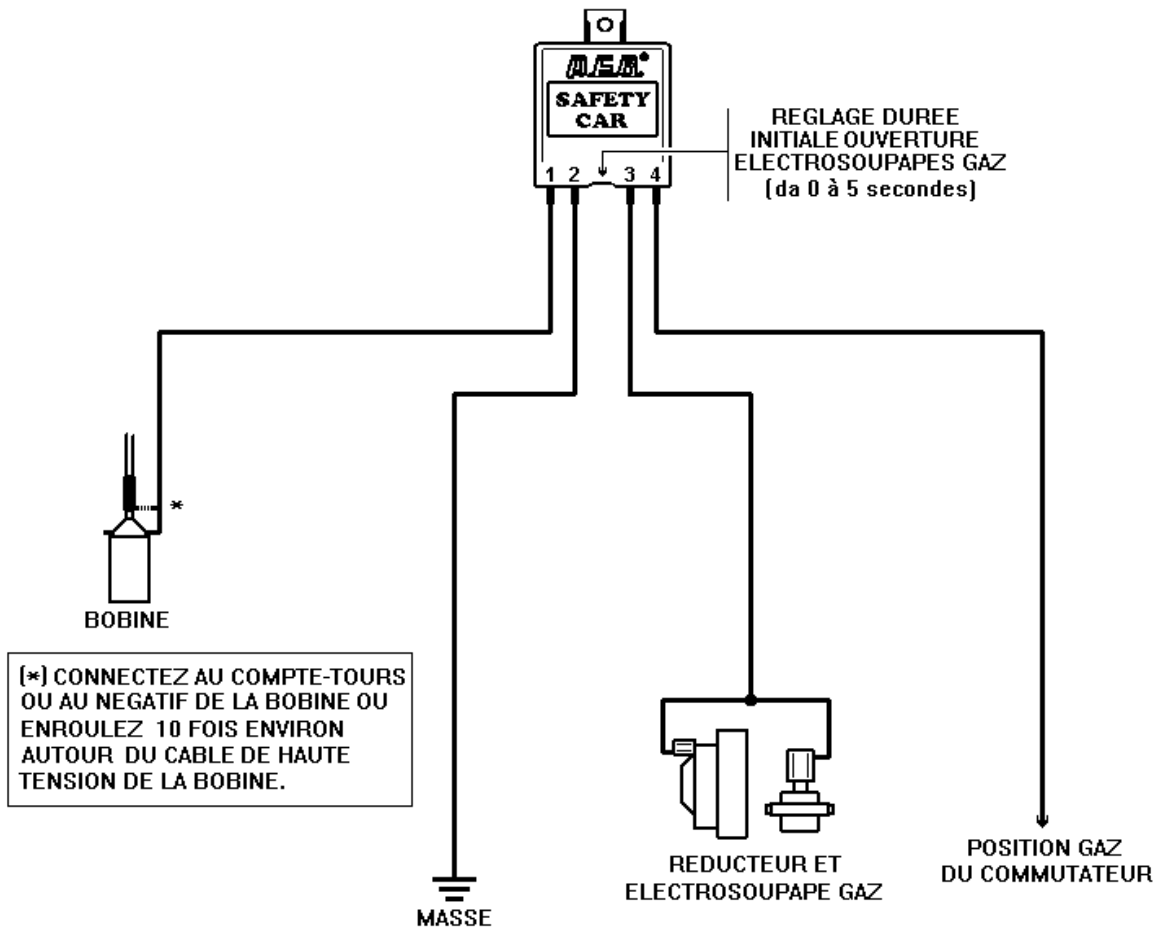
The competent Court for any disputes regarding the interpretation and execution of this warranty is solely the Court of Reggio Emilia.



A.E.B. srl Via dell'Industria 20
42025 CAVRIAGO (RE) ITALY
Tel. 0039 - 522 - 941487
Fax 0039 - 522 - 941464

Manuel de mode d' Emploi

SAFETY CAR enregistrable *Code AEB 551*



A.E.B. srl se réserve le droit de modifier dans n'importe quel moment ce manuel pour le mettre à jour du point de vue technologique, qualitatif et informatif.

Caractéristiques techniques

DISPOSITIF DE SECURITE

Le safety-car, actionne les électrosoupapes du gaz seulement lorsque le moteur est allumé. Ce qui fait qu'à la suite d'un arrêt accidentel du moteur, l'arrivée du gaz est immédiatement interrompue.

Instructions générales



Fixez le **Safety Car** verticalement loin de possibles infiltrations d'eau et d'excessives sources de chaleur (ex. les collecteurs d'échappement), afin d'éviter des dégâts irréversibles.



Pour éviter tous malfonctionnements, il est conseillé de passer les fils le plus loin possible des câbles de haute tension.



-exécuter de bonnes connexions. **La meilleure connexion électrique est la soudure adéquatement isolée.**



N'ouvrez par aucun motif, le boîtier du **Safety Car**, surtout lorsque le moteur est en marche ou la clé de contact est insérée. **A.E.B. décline toute responsabilité en cas de dégâts à des personnes ou à des biens provoqués par la manipulation de son dispositif par un personnel non autorisé et par la non-observation des instructions.**

Certificat de Garantie

Cher Client,

A.E.B. vous remercie de la confiance que vous avez bien voulu lui accorder en achetant un de ses articles.

A.E.B. soumet tous ses produits à de sévères tests de qualité, si malgré tout le produit devait présenter des défauts, nous vous conseillons de vous adresser immédiatement à votre installateur pour les contrôles et/ou les interventions qui s'imposent.

- Conditions générales de garantie

A.E.B. garantit le bon fonctionnement de ce produit et son exemption de tout vice ou défaut de fabrication.

Si durant la période de garantie le produit devait se révéler défectueux, **A.E.B.** prendra à sa charge les réparations ou les changements qui s'imposeront, en les confiant à l'installateur, sinon à la personne qui sera désignée d'un commun accord.

L'envoi des pièces défectueuses doit s'effectuer franco usine **A.E.B.**, c'est à dire avec les frais d'expédition à la charge du Client.

Pour les accessoires ou les composants qui n'ont pas été fabriqués par **A.E.B.**, la garantie correspondra à celle des fabricants tiers. Cette garantie est la seule reconnue par **A.E.B.**, par conséquent toutes les autres sont exclues. **A.E.B.** décline toute responsabilité en cas de dégâts à des personnes ou à des biens provoqués par le dysfonctionnement du produit, sauf en cas de dol ou de faute grave. Cette garantie ne s'étend qu'à ceux qui sont en règle avec les paiements.

- Conditions

La garantie est valable pendant une période de **24 mois à partir de la date imprimée de façon indélébile sur son produit.**

La garantie est valable seulement si au moment de l'achat le produit est bien conservé dans son emballage d'origine **A.E.B.**, qui est le seul à garantir l'origine et une protection adéquate.

- Exclusions de la garantie

Cette garantie ne couvre pas:

a) Les contrôles périodiques, l'entretien, les réparations ou le remplacement des pièces soumises à une usure normale.

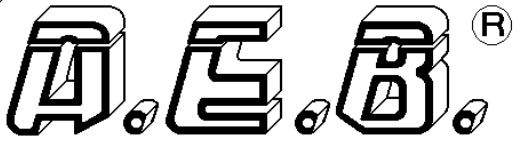
b) Les dysfonctionnements provoqués par la négligence, une mauvaise installation, un usage impropre ou non conforme au mode d'emploi et en général, tous les dysfonctionnements non imputables à des vices ou à des défauts de fabrication et donc à la responsabilité de **A.E.B.**.

c) Les produits modifiés, réparés, changés, montés ou manipulés sans l'autorisation écrite préalable de **A.E.B.**.

d) Les accidents provoqués par des causes de force majeure ou autres (inondations, incendies, foudroiement, tremblements de terre, trombes d'air, etc.) indépendants de la volonté de **A.E.B.**.

Toute personne devra s'abstenir de revendre ou installer des produits ayant des vices ou défauts de construction reconnaissables avec une diligence normale.

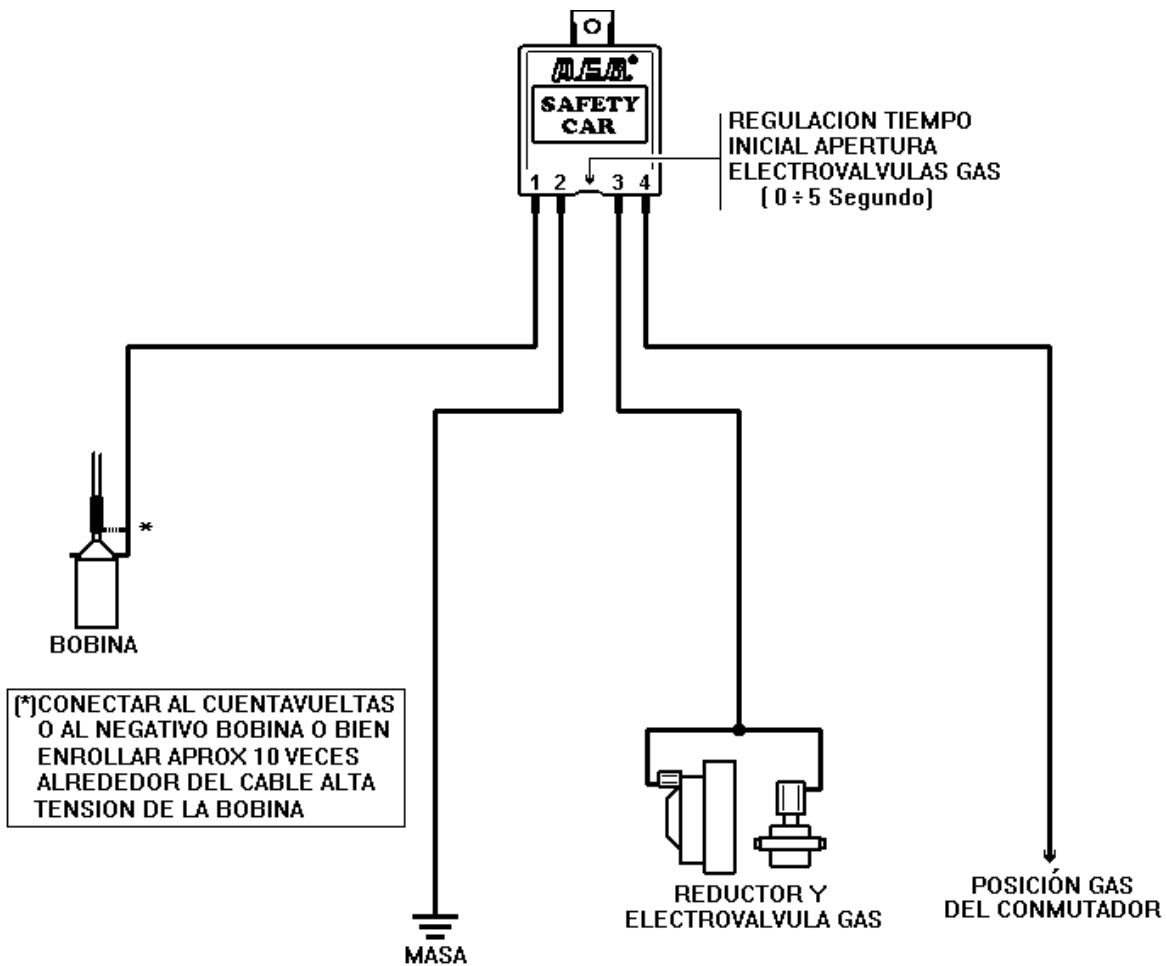
Le tribunal compétent pour d'éventuels litiges concernant l'interprétation et l'exécution de cette garantie est uniquement celui de Reggio Emilia.



A.E.B. srl Via dell'Industria 20
42025 CAVRIAGO (RE) ITALY
Tel. 0039 - 522 - 941487
Fax 0039 - 522 - 941464

Manual instrucciones de Montaje

SAFETY CAR registrable Cod. AEB 551



Este manual podrá ser modificado en cualquier momento por parte de A.E.B. srl para actualizarlo con variaciones o mejoras tecnológicas, cualitativas e informativas.

Características técnicas

DISPOSITIVO DE SEGURIDAD

El safety-car, habilita las electroválvulas del gas sólo con el motor encendido. Esto implica que después de un apagado accidental del motor se bloquea automáticamente la suministración de gas.

Advertencias generales



Fijar el **Safety Car** en posición vertical lejos de posibles infiltraciones de agua y de fuentes de calor excesivo (ej. colectores de escape), con el fin de evitar daños irreparables.



Para evitar un mal funcionamiento se aconseja de pasar los hilos lo más lejos posible de los cables de alta tensión;



-realizar buenas conexiones eléctricas evitando el uso de “robacorrientes”. **Hay que tener en cuenta que la mejor conexión eléctrica es la soldadura, aislada como se debe.**



No abrir nunca la caja del **Safety Car**, sobre todo con el motor en función o el cuadro inserido. **A.E.B. declina cualquiera responsabilidad por daños a personas o cosas derivados de la manumisión del dispositivo por parte de personal no autorizado.**

Certificado de Garantía

Estimado cliente,

gracias por la confianza dada a **A.E.B.** adquiriendo este producto. **A.E.B.** somete todos sus productos a severos test de calidad, si a pesar de los controles el producto presenta algún tipo de defecto, le aconsejamos dirigirse inmediatamente al instalador que efectuará los controles o las intervenciones necesarias.

- Normas generales de garantía

A.E.B. garantiza el buen funcionamiento de este producto y su inmunidad a defectos constructivos.

Si durante el periodo de garantía el producto resultase defectuoso, **A.E.B.** se hará cargo de las reparaciones o sustituciones que se requieran, éstas serán realizadas, preferiblemente, por el instalador inicial o bien por una persona designada por común acuerdo.

La sustitución de las piezas defectuosas se realizará en el establecimiento **A.E.B.** con gastos de expedición a cargo del destinatario. Para los accesorios o los componentes que no han sido construidos por **A.E.B.** resultan válidas sólo las garantías de los respectivos productores.

La presente garantía es la única dada por **A.E.B.**, por lo que cualquier otra queda excluida. Ninguna responsabilidad, si no en caso de dolo o culpa grave, se podrá adjudicar a **A.E.B.** por daños a personas o cosas derivados del mal funcionamiento del producto.

La presente garantía será operativa sólo para quien resulta en regla con los pagos.

- Condiciones

La garantía será reconocida durante un período de **24 meses a partir de la fecha estampada en el producto con pintura indeleble.**

Además la garantía tendrá validez solamente si en el momento de la compra el producto estará bien conservado e íntegro en su embalaje original **A.E.B.**, que es el único que asegura la procedencia y protección adecuada.

- Exclusiones de la garantía

Esta garantía no cubre:

- a)** Controles periódicos, mantenimiento, reparaciones o sustituciones de piezas debidos al deterioro normal.
- b)** Funcionamiento incorrecto debido a negligencias, mala instalación, uso impropio o no conforme a las instrucciones técnicas dadas y, en general, funcionamientos incorrectos que no puedan ser debidos a defectos constructivos del producto de los que sería responsable **A.E.B.**.
- c)** Productos modificados, reparados, sustituidos, montados o maniobrados por personas que no tengan una autorización escrita de **A.E.B.**.
- d)** accidentes ocasionados por causas de fuerza mayor u otras causas (p. ej. agua, fuego, rayos, ventilación, etc.) que no dependen de **A.E.B.**.

Es necesario que todos se abstengan de vender o instalar productos afectados por vicios o defectos de fabricación, reconocidos con la normal diligencia.

En caso de eventuales controversias respecto a la interpretación de la presente garantía se reconoce la competencia exclusiva de los Tribunales de Reggio Emilia.